

COBRA DS 1200/1800 A

Torra skruvvakuumpumpar



VACUUM SOLUTIONS



Hög kapacitet

Avancerad skruvteknik, perfekta driftkvaliteter, integrerad vakuumboster, perfekt lämpad för tillämpningar inom solceller, platta bildskärmar och halvledare samt krävande processer med höga gastemperaturer som etsning och CVD, goda egenskaper för pulverhantering, tantalbelagd skruv för krävande tillämpningar

Effektiv

Låg ägandekostnad, minimalt underhåll, långa serviceintervaller, hög tillgänglighet, högt kvävegenomflöde, låg energiförbrukning, variabel temperaturregulator

Kompakt

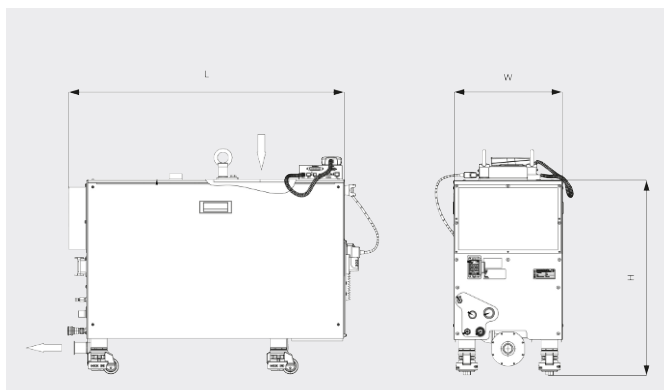
Platsbesparande design, direktmonterad kapslad motor, förpump och vakuumboster kombinerade på en kompakt ram, låg vibrationsnivå

COBRA DS 1200/1800 A

Torra skruvvakuumpumpar

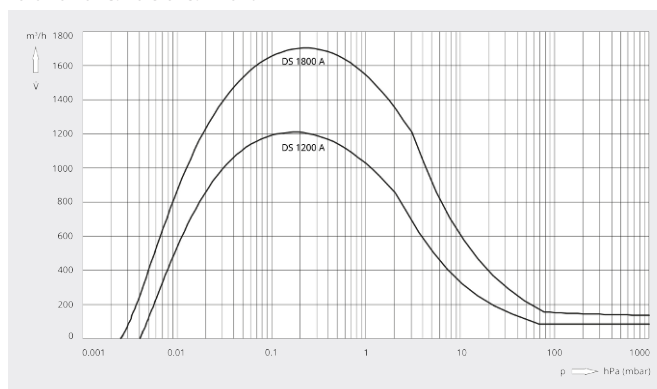


Måttitning



Kapacitet

Luft vid 20 °C. Tolerans: ± 10 %



	COBRA DS 1200 A	COBRA DS 1800 A
Nominell kapacitet	1200 m³/h	1700 m³/h
Sluttryck	0,003 hPa (mbar)	0,003 hPa (mbar)
Nominellt motorvärde förpump	4,0 / 4,4 kW (50/60 Hz)	4,4 kW
Nominellt motorvärde vakuumbooster	4,0 kW	4,0 kW
Nominell motorhastighet förpump	3000 / 3600 min ⁻¹ (50/60 Hz)	5100 min ⁻¹
Nominell motorhastighet vakuumbooster	5400 min ⁻¹	5400 min ⁻¹
Ljudnivå (ISO 2151)	< 62 dB(A)	< 62 dB(A)
Vattenkonsumtion	7,0-8,0 l/min	7,0-8,0 l/min
Kväveförbrukning	0 - 75 l/min	0 - 75 l/min
Vikt ca	500 kg	700 kg
Dimensioner (L x W x H)	1073 x 426 x 740 mm	1073 x 426 x 750 mm
Gasinlopp / utlopp	DN 160 ISO-K / DN 40 ISO-KF	DN 160 ISO-K / DN 40 ISO-KF

VILL DU VETA MER?

Kontakta oss direkt!
info@busch.se eller +46 31 338 00 80



KONTAKT



RING OSS NU